

Модель: BZW80L

Материал диффузора: бумага

Сопротивление: 4 Ом

RMS: 50 Вт

Диапазон воспроизводимых частот: 55-1500 Гц

Чувствительность 1W/1M: 90 дБ

Qms: 3.78

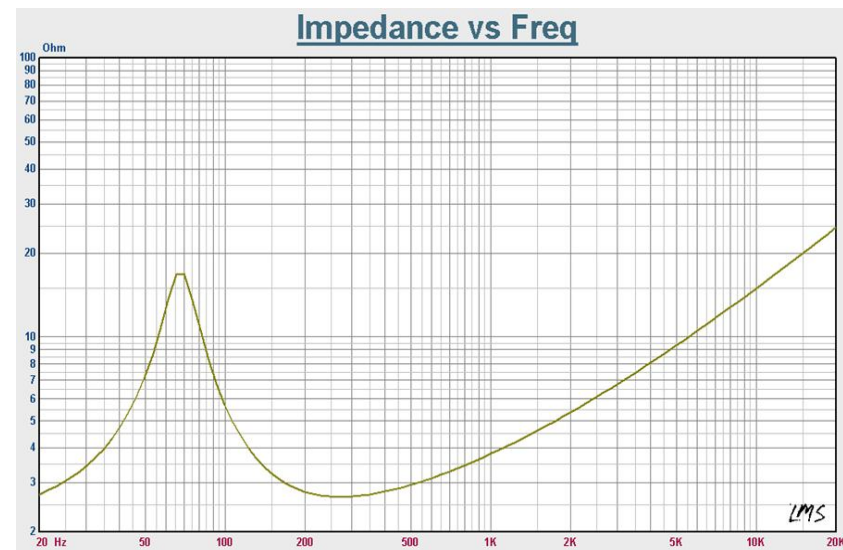
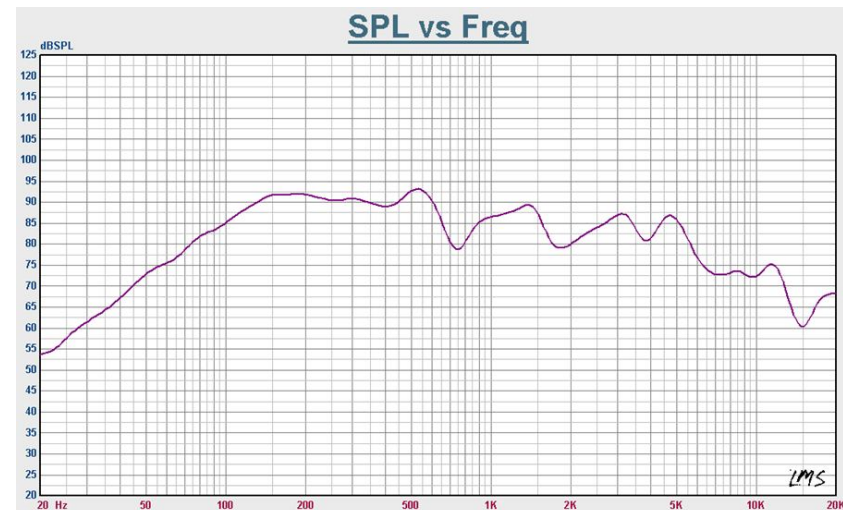
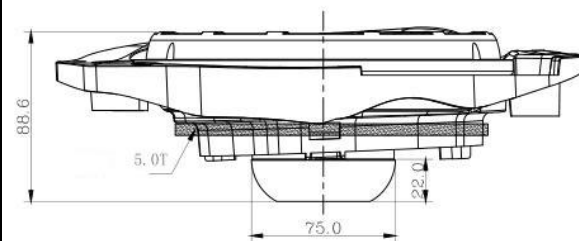
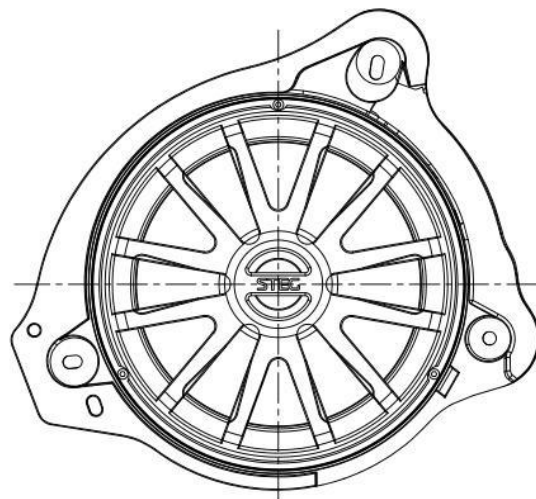
Qes: 0.55

Qts: 0.48

Вес: 1.72 кг

Монтажная глубина: 72 мм

Монтажный диаметр: 195 мм



Speaker Model: BZW80R

Материал диффузора: бумага

Сопротивление: 4 Ом

RMS: 50 Вт

Диапазон воспроизводимых частот: 55-1500 Гц

Чувствительность 1W/1M: 90дБ

Qms: 3.78

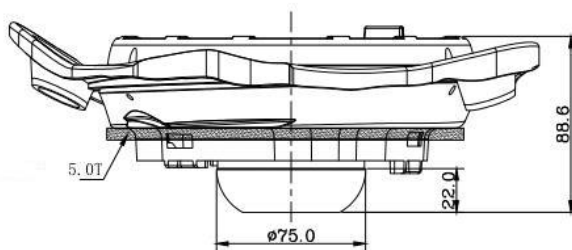
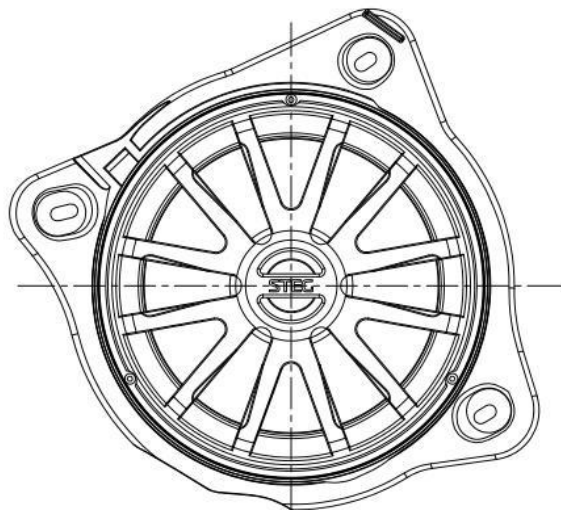
Qes: 0.55

Qts: 0.48

Вес: 1.72кг

Монтажная глубина: 72мм

Монтажный диаметр: 195мм



**SPL vs Freq**



**Impedance vs Freq**

