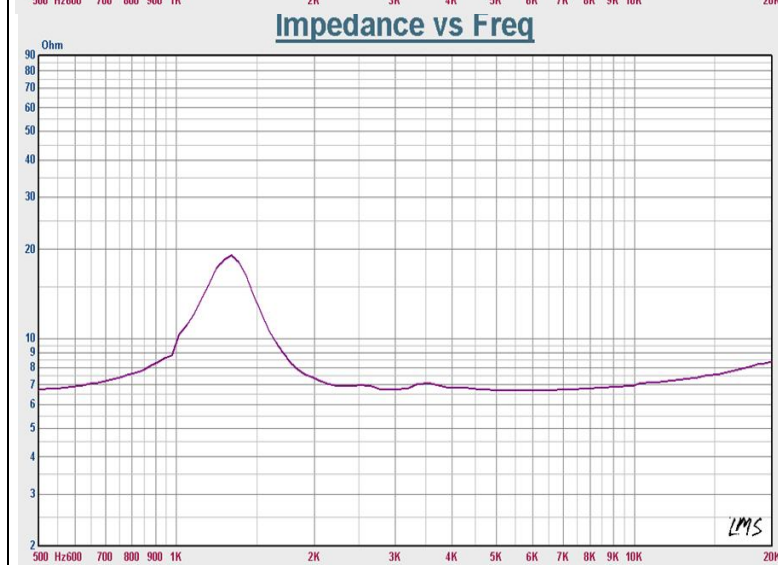
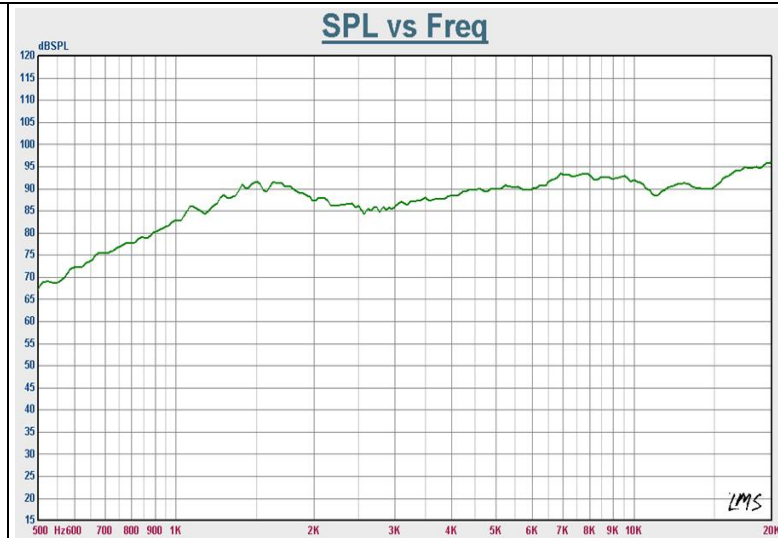
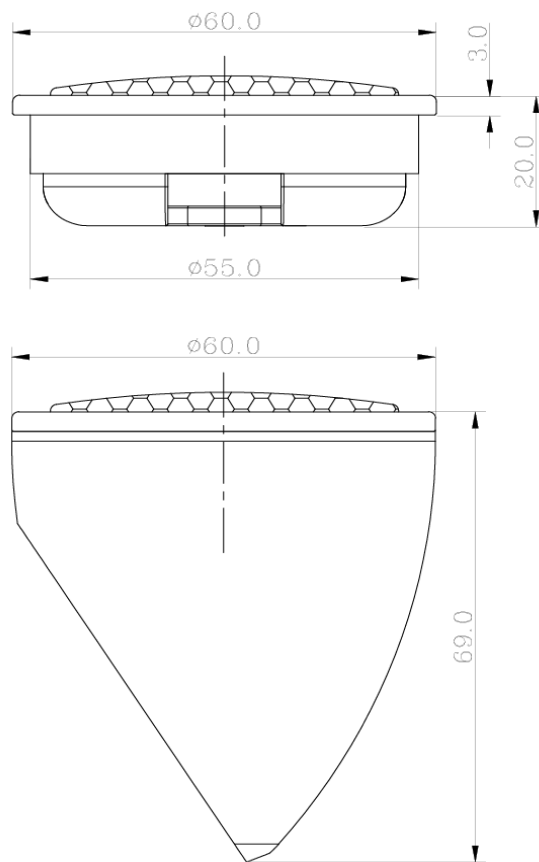


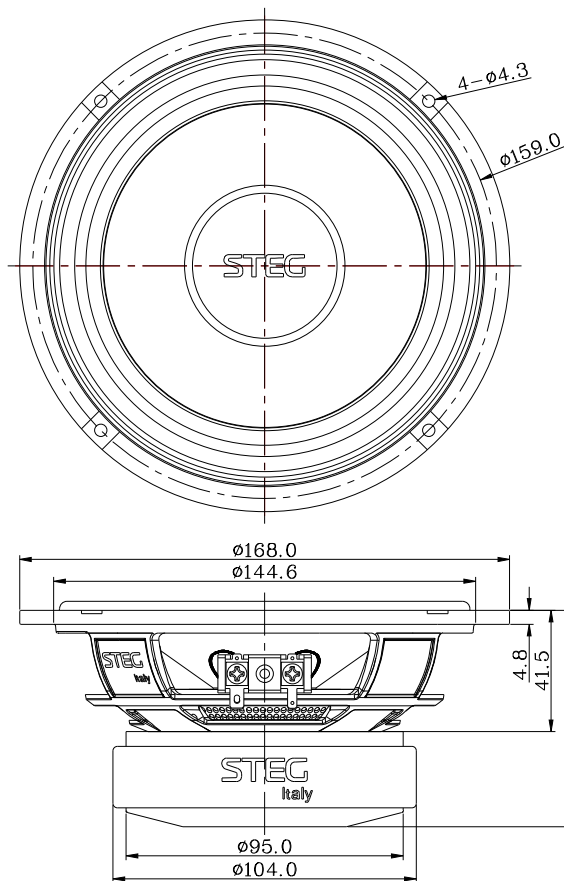
Модель: SE 650C-Tweeter

Сопротивление: 6 Ом  
RMS: 25 Вт  
Диапазон воспроизводимых частот: 1300-25000 Гц  
Чувствительность 1W/1M: 91 дБ  
Вес: 0.18 кг  
Монтажная глубина: 17 мм  
Монтажный диаметр: 55 мм



Модель: SE 650C-Woofер

Сопротивление: 2 Ом  
RMS: 50 Вт  
Диапазон воспроизводимых частот: 48-6000 Гц  
Чувствительность 1W/1M: 89 дБ  
Qms: 2.39  
Qes: 0.39  
Qts: 0.34  
Вес: 1.48 кг  
Монтажная глубина: 69 мм  
Монтажный диаметр: 147мм



**SPL vs Freq**



**Impedance vs Freq**

