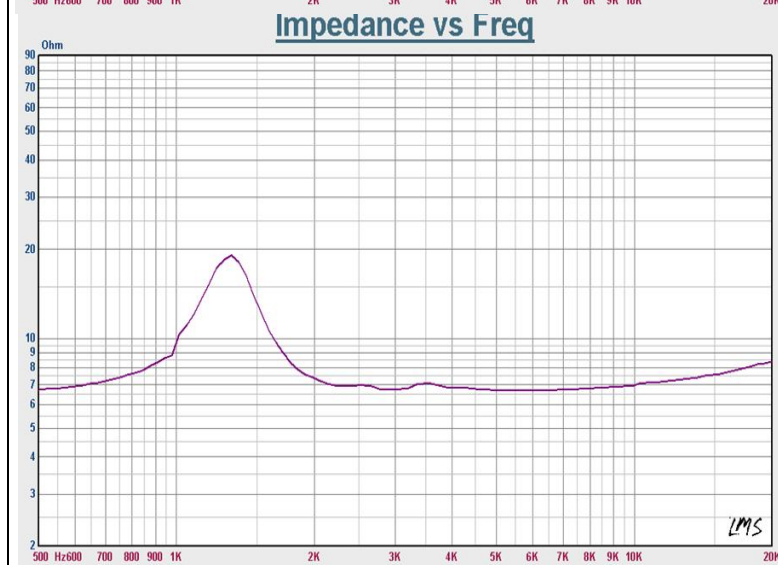
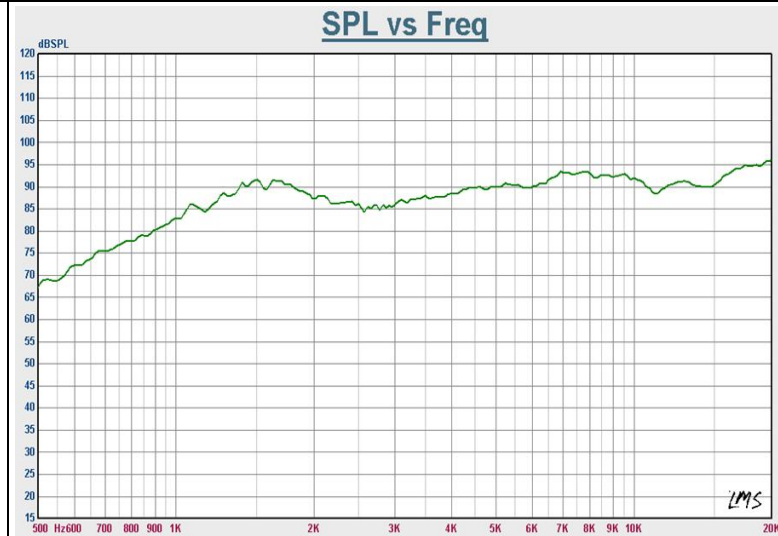
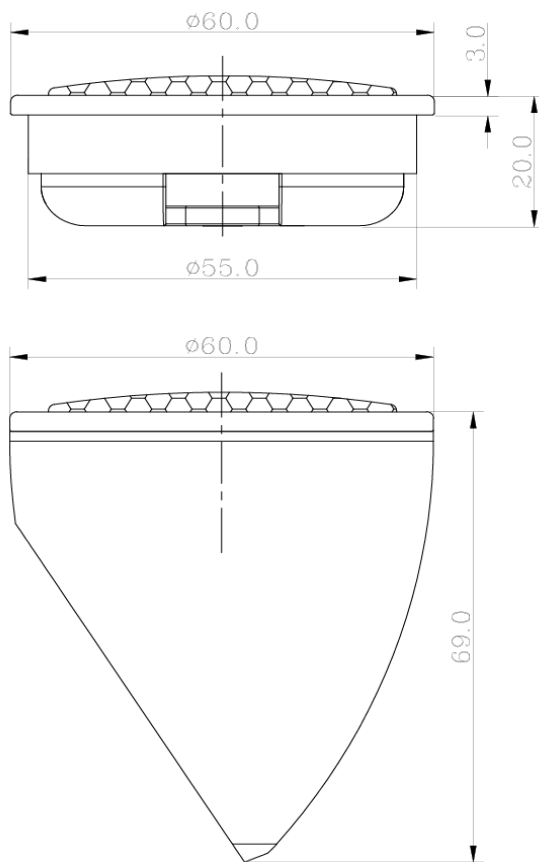


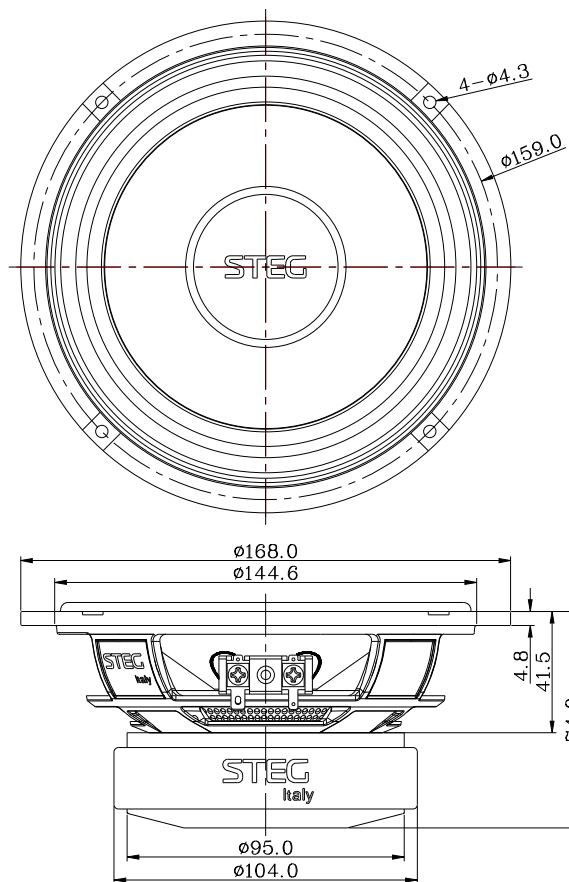
Модель: SG650C-Tweeter

Сопротивление: 6 Ом
RMS: 25 Вт
Диапазон воспроизводимых частот: 1300-25000 Гц
Чувствительность 1W/1M: 91 дБ
Вес: 0.18 кг
Монтажная глубина: 17 мм
Монтажный диаметр: 55 мм



Модель: SG 650C-Woofер

Сопротивление: 2 Ом
RMS: 50 Вт
Диапазон воспроизводимых частот: 45-6000 Гц
Чувствительность 1W/1M: 89 дБ
Qms: 2.12
Qes: 0.33
Qts: 0.28
Вес: 1.48 кг
Монтажная глубина: 69 мм
Монтажный диаметр: 147мм



SPL vs Freq



Impedance vs Freq

