

Модель: AT 650 C - Woofer

Сопротивление: 4 Ом

RMS: 40 Вт

Диапазон воспроизводимых частот: 60-6000 Гц

Чувствительность 1W/1M: 89 дБ

Qms: 4.08

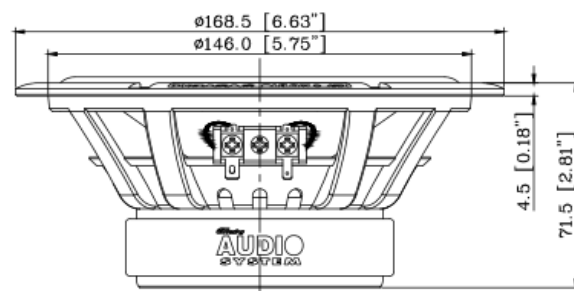
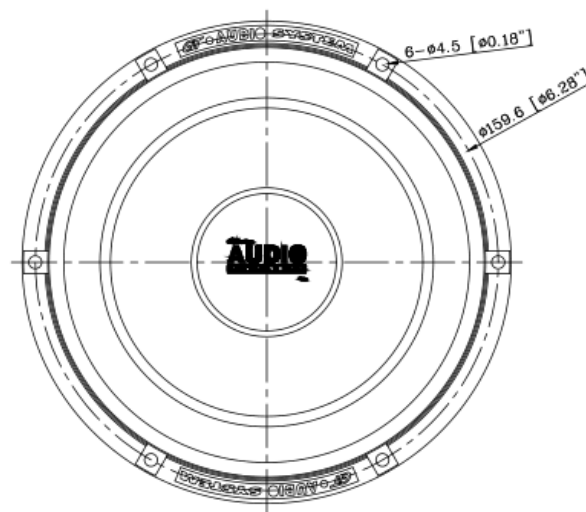
Qes: 0.67

Qts: 0.57

Вес: 1.18 кг

Монтажная глубина: 68 мм

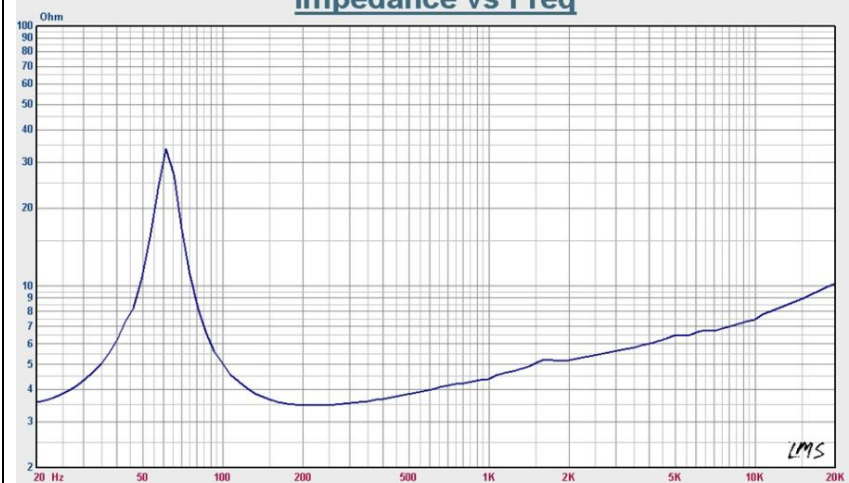
Монтажный диаметр: 147 мм



SPL vs Freq



Impedance vs Freq



## Модель: AT 650 C - Tweeter

Сопротивление: 4 Ом

RMS: 25 Вт

Диапазон воспроизводимых частот: 700-22000 Гц

Чувствительность 1W/1M: 90 дБ

Вес: 0.11 кг

Монтажная глубина: 31 мм

Монтажный диаметр: 49 мм

