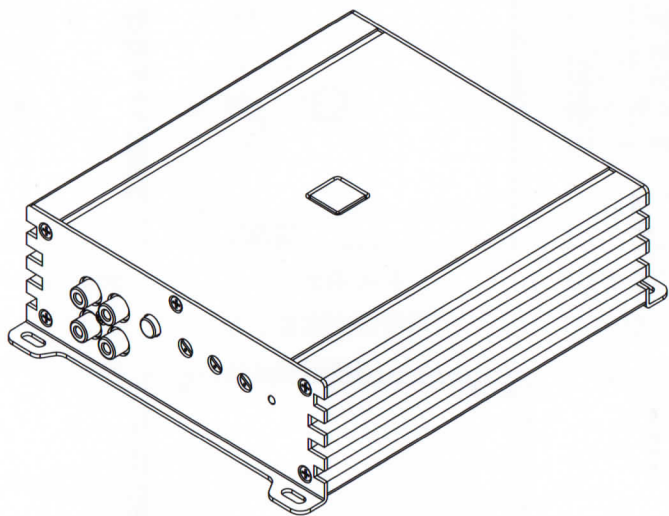


# USER MANUAL

使用指南

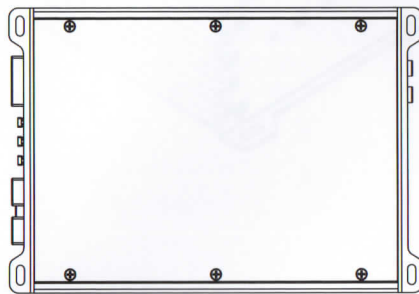
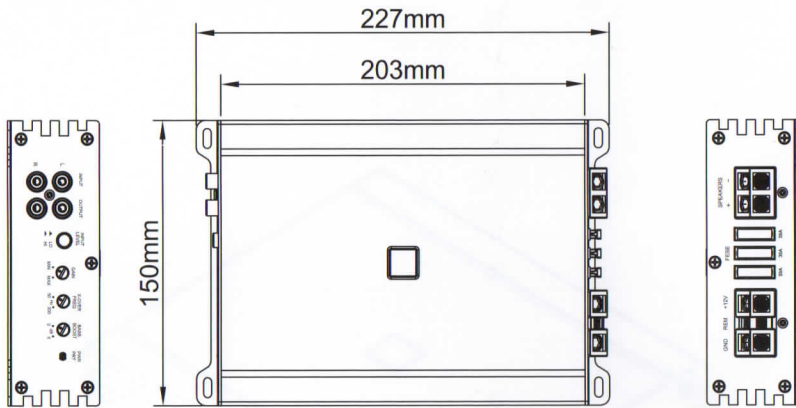
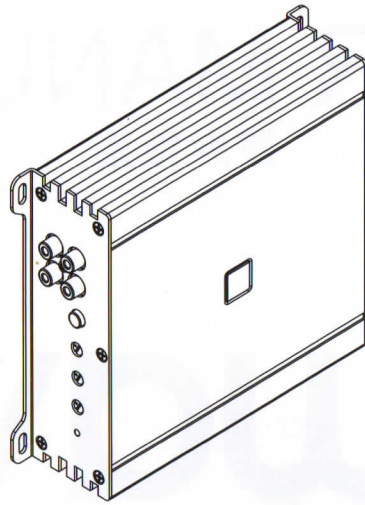
# awave



**A1000.1**

Mono Car Audio Power Amplifier

# A1000.1

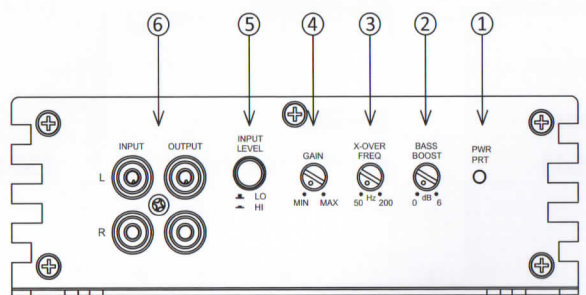


## A1000.1 技术规格






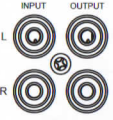
Power Supply	电源	
Power Supply voltage	电源电压	:8-16 VDC
Amplifier Stage	功放极	
Output power (RMS) @ 14.4V / 4 Ω	输出功率(RMS) @ 14.4V / 4 Ω	: 500 Watt x 1
Output power (RMS) @ 14.4V / 2 Ω	输出功率(RMS) @ 14.4V / 2 Ω	: 1000 Watt x 1
Output power (max) @ 14.4V / 4 Ω	输出功率(最大) @ 14.4V / 4 Ω	: 1000 Watt x 1
Output power (max) @ 14.4V / 2 Ω	输出功率(最大) @ 14.4V / 2 Ω	: 2000 Watt x 1
Distortion (THD)	失真度	:<0.1% 4Ω/250W
S/N Ratio	信噪比	:>95dB 额定功率
Input sensitivity	输入灵敏度	:80mV-3.5V :150mV-6.5V
Filters	滤波器	
Low pass filter / slope	低通滤波器/斜率	:50Hz-200Hz/24dB
Subsonic filter / slope	次底音滤波器/斜率	:25Hz/24dB
Bass Boost Frequency	低音提升频率	:0-6dB/40Hz
Other Functions	其它功能	
Max size (WxHxL)	最大尺寸 (WxHxL)	:150 x 50 x 227mm

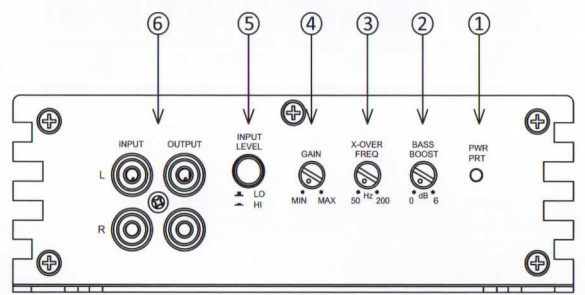
# A1000.1 前面板

1.  LED指示灯  
 当此灯为蓝色时，功放正常工作。  
 当此灯为红色时，功放进入保护状态，有可能是温度过热保护、欠压保护、输出短路保护。
2.  提升旋钮  
 当旋转此旋钮时，声音在40Hz提升0-6dB
3.  低通频响旋钮  
 50Hz: 当旋钮指向些位置时，频响为50Hz  
 200Hz: 当旋钮指向些位置时，频响为200Hz
4.  音量控制旋钮  
 MIN: 当旋钮指向些位置时，声音最小。  
 MAX: 当旋钮指向些位置时，声音最大。
5.  高低输入开关  
 当开关弹起来时，灵敏度是80mV到3.5V。  
 当开关按下时，灵敏度是80mV到6.5V。
6.  RCA信号输入  
 用信号线连接汽车上的主设备 (AM/FM/CD) 输出端。



# A1000.1 Front Panel

1.  LED  
 Blue – Working properly  
 Red – Protection mode. Possibly caused by over heat, low voltage or short circuit.
2.  Boost  
 Turn up this knob, output level increases 0-6dB at 40Hz
3.  Low pass frequency  
 50Hz: Pass through signal under 50Hz  
 200Hz: Pass through signal under 200Hz
4.  Volume  
 MIN: Lowest output  
 MAX: Highest output
5.  Input Level  
 Pop-up: Sensitivity 125mV to 5V  
 Press down: Sensitivity 250mV to 10V
6.  RCA input  
 Use cable to connect headunit(AM/FM/CD) output



## A1000.1 后面板

### 1. 电源终端

**GND:** 连接GND端子/机箱接地。

建议用4AWG电缆。

**REM:** 远程开机控制

将远程终端连接到您音响主机的远程输出。

**+12V:**

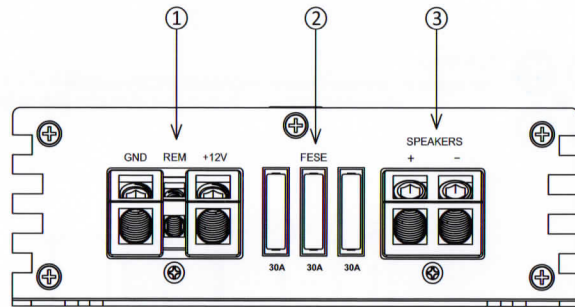
建议用4AWG线连接此处与汽车蓄电池的正极。

### 2. FUSE: 保险丝座

功放上装有3个30A保险丝。

### 3. 扬声器终端

将 (+) 和 (-) 端子连接到扬声器上, 确保极性正确。具体接法见接线图。



4

## A1000.1 Rear Panel

### 1. Power connectors

**GND:** Connect GND to ground of chassis.

Recommend to use 4 AWG power cable.

**REM:** Remote turn on

Connect REM to the headunit remote output.

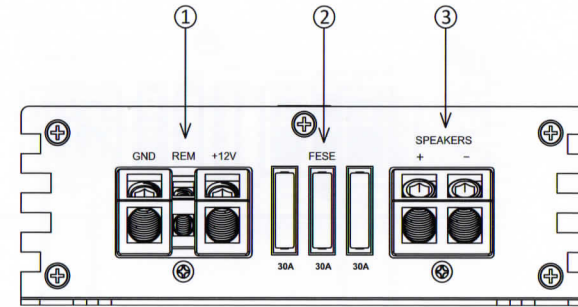
**+12V:** Recommend to use 4 AWG power cable to connect automobile battery Positive connector

### 2. FUSE

Three 30A fuses are installed on this amplifier

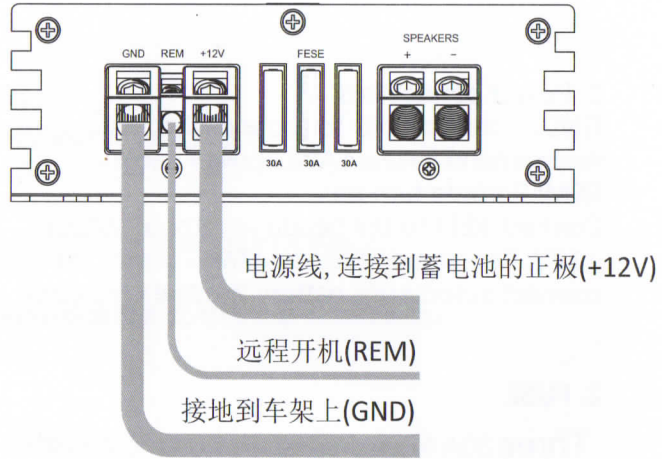
### 3. Speaker terminals

Connect to speaker terminals. Make sure connecting to the right polarities. See below connection schematic.



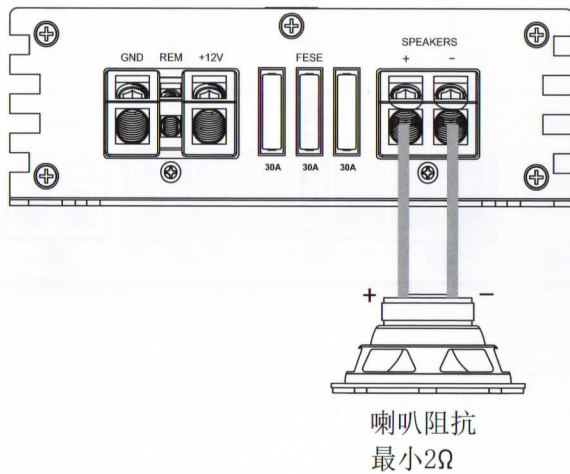
5

## A1000.1 电源接线图

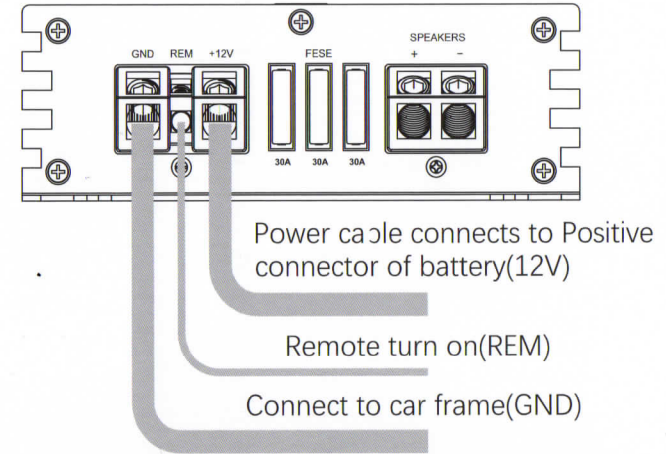


电源线与接地线请用4AWG电缆

## A1000.1 喇叭接线图



## A1000.1 Power connection Schematic



Please use 4 AWG power cable to connect +12V and GND .

## A1000.1 Speaker connection Schematic

