

Модель: BZ40C

Материал диффузора: бумага и алюминий

Сопротивление: 4 Ом

RMS: 30 Вт

Диапазон воспроизводимых частот: 85-15000 Гц

Чувствительность 1W/1M: 88 дБ

Qms: 2.4

Qes: 1.3

Qts: 0.85

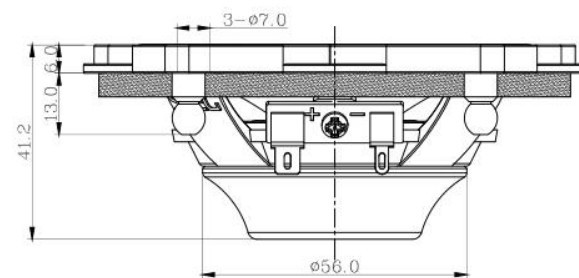
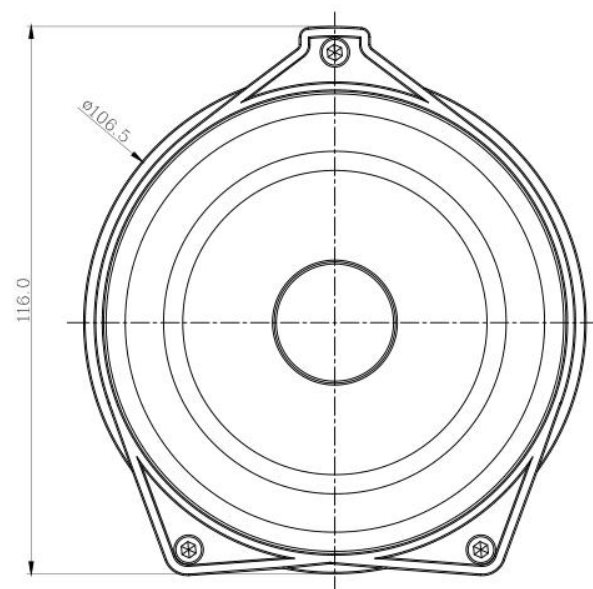
Mms: 6.45G

Vas: 2.28 L

Вес: 0.19 кг

Монтажная глубина: 42 мм

Монтажный диаметр: 106.5 мм



SPL vs Freq



Impedance vs Freq

