

Модель: AS 650 C - Woofer

Сопротивление: 4 Ом

RMS: 40 Вт

Диапазон воспроизводимых частот: 60-6000 Гц

Чувствительность 1W/1M: 88 дБ

Qms: 3.08

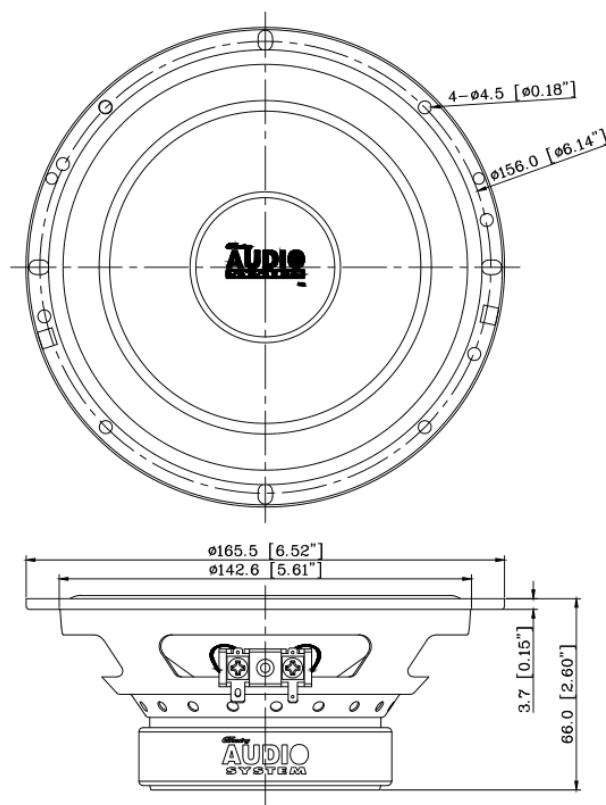
Qes: 0.73

Qts: 0.59

Вес: 0.93 кг

Монтажная глубина: 64 мм

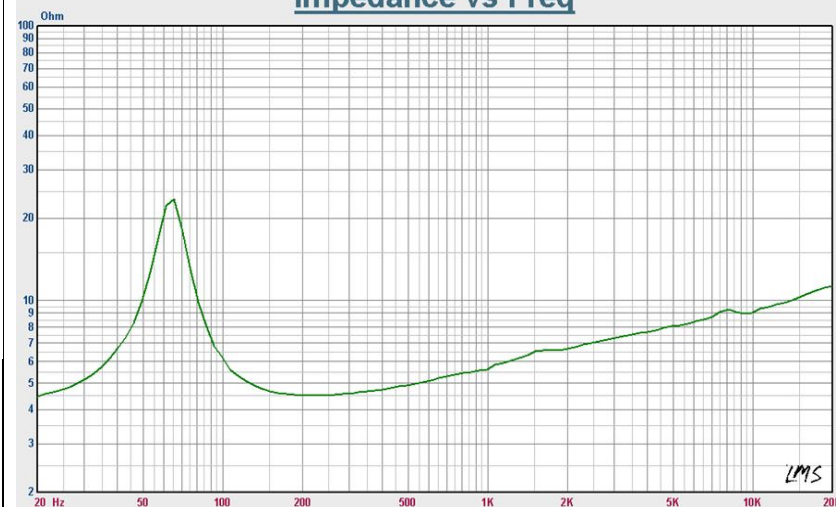
Монтажный диаметр: 143 мм



SPL vs Freq



Impedance vs Freq



Модель: AS 650 C - Tweeter

Сопротивление: 4 Ом

RMS: 25 Вт

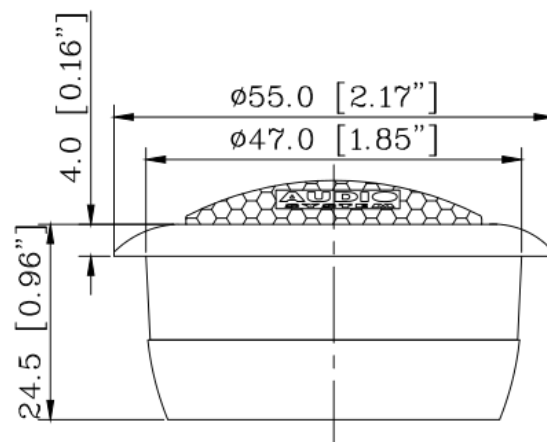
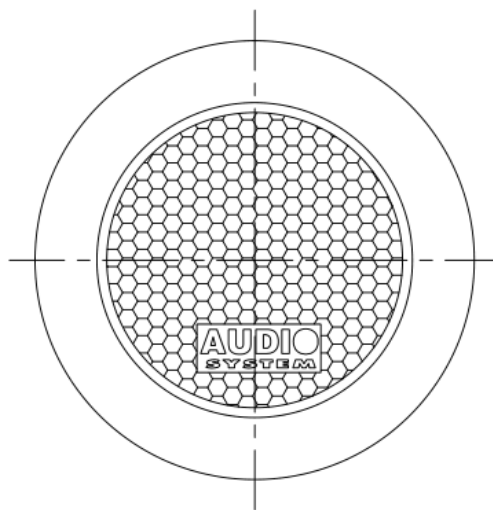
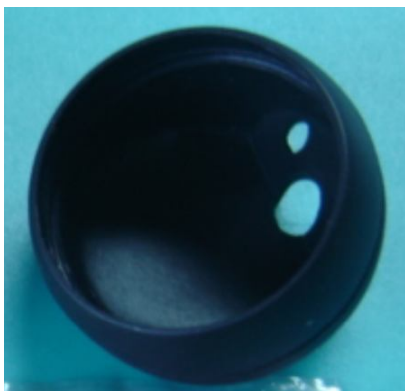
Диапазон воспроизводимых частот: 1500-22000 Гц

Чувствительность 1W/1M: 90 дБ

Вес: 0.08 кг

Монтажная глубина: 22 мм

Монтажный диаметр: 47 мм



SPL vs Freq



Impedance vs Freq

